

СЕРИЯ АТР/ QUADRO W

Баки серии АТР объемом 500, 800 и 1 000 литров и баки QUADRO W объемом 750 и 1 000 литров имеют прямоугольную форму.

Идеально подходят для использования в системах водопровода и отопления, в пищевой и химической промышленности.

Производятся методом ротационного формования из полиэтилена средней плотности.

Специальная форма бака обеспечивает его жесткость. Благодаря размерам, соответствующим стандартным дверным проемам, удобны при транспортировке и монтаже.

Комплектуются крышкой с клапаном, штуцерами и поплавковым клапаном.

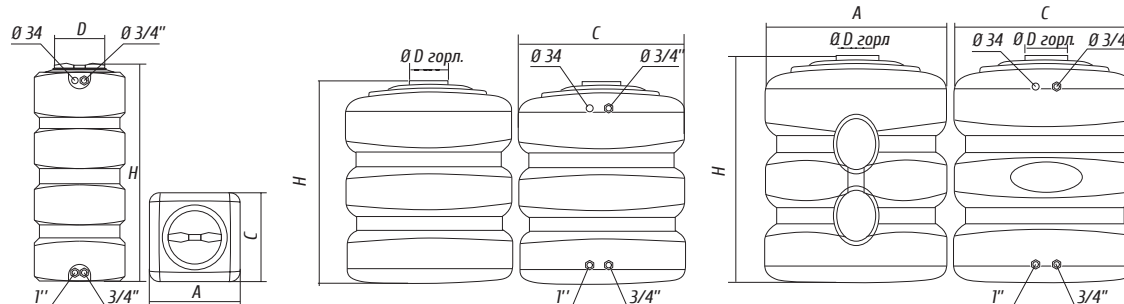


Таблица 2

Модель, л	Габариты, мм			Диаметр горловины, D, мм	Цвет изделия
	Высота, H	Ширина, C	Длина, A		
АТР 500	1100	700	860	350	■
АТР 800	1400	720	1070	350	■
АТР 1000	1360	700	1290	350	■
Quadro W 750	1650	750	750	350	■
Quadro W 1000	2110	750	750	350	■